



# DVR and HD Analog Camera Video Security System Quick Start Guide

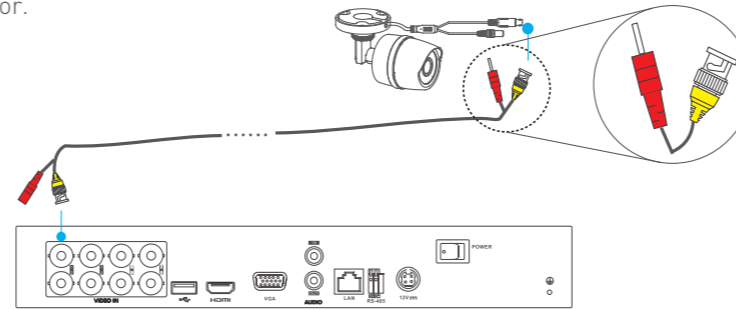
## Operation/Fonctionnement/Operaciones

### ENGLISH

**i** The figures in this manual are for reference only and may differ from the actual product.

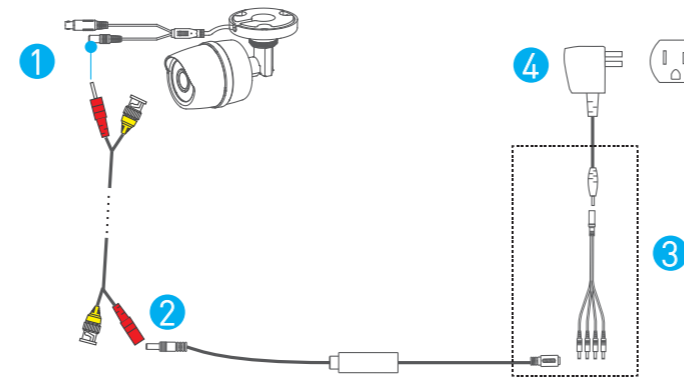
#### 1 Connect Cameras to DVR

Find the yellow BNC connectors of the Power + Video cable. Connect one end of the BNC connector to the camera's BNC connector and the other end to the DVR's BNC connector.



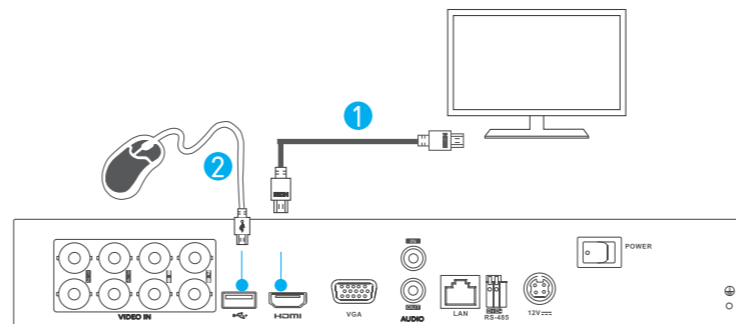
#### 2 Power on the Camera(s)

- 1 Find the red power connectors of the Power + Video Cable.
- 2 Connect one end of the red power connector to the camera's power input, and the other end to the Isolated Power Module.
- 3 Then use the 1-to-4 power cable if you have many cameras to connect (Optional). Connect the Power + Video cable or 1-to-4 power cable to the Camera Power Adapter.
- 4 Plug the camera power adapter into a power socket to power on the camera(s).



#### 3 Connect the External Display and Mouse

- 1 Connect the monitor and DVR with the HDMI cable (included) if you want to operate the system with the local menu. The DVR also supports VGA output (VGA cable not included).
- 2 Connect the mouse to DVR via the USB port.



#### 4 Connect the Network Cable

Connect the DVR to the router with a network cable via the network port.



#### 5 Start Up the DVR

- 1 Connect the DVR to the power socket with the power cable.
- 2 For the CS-X5-108T and CS-X5-116T only, turn on the power switch on the rear panel to start the DVR.

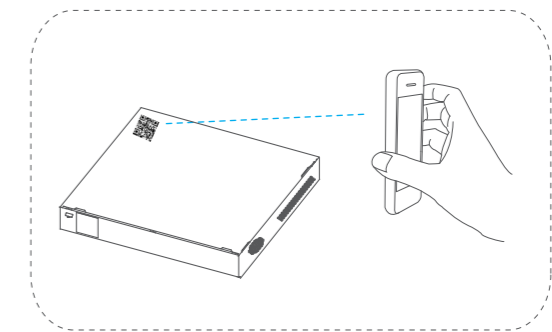


#### 6 Install the EZVIZ International App

- 1 Search "EZVIZ" on the App Store or Google Play™ to install the EZVIZ International app.
- 2 Launch the app and register.

#### 7 Access the DVR

- **[Recommended]** You can access the DVR through the EZVIZ International App. Find the QR code on the upper surface of the DVR or the start-up wizard on the display. Log into the EZVIZ International App, scan the QR code, and then follow the prompts to add the DVR to the EZVIZ account.



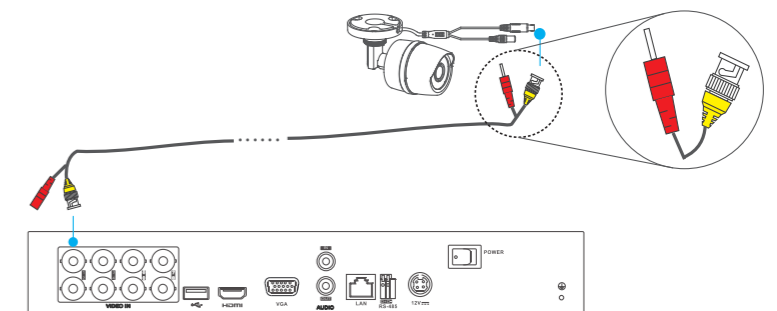
- You can also access the DVR by operating the local menu. A start-up wizard will pop up on the screen after the DVR starts, click the Start Wizard button, and follow the wizard to set the DVR.

### ESPAÑOL

**i** Las figuras de este manual solo se incluyen a modo de referencia y pueden no ser idénticas al producto en cuestión.

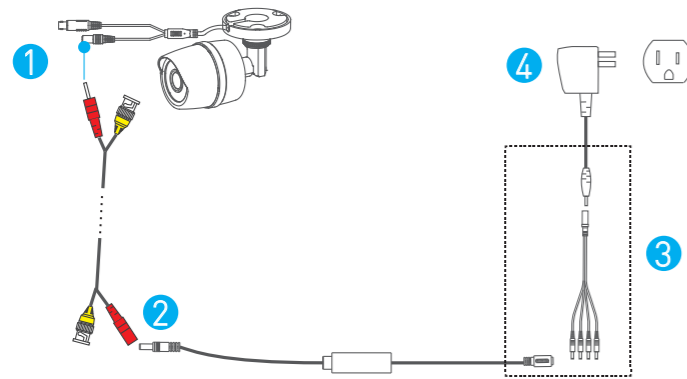
#### 1 Conexión de las cámaras al DVR

Localice los conectores BNC amarillos del cable de alimentación + vídeo. Conecte un extremo del conector BNC al conector BNC de la cámara y el otro extremo al conector BNC del DVR.



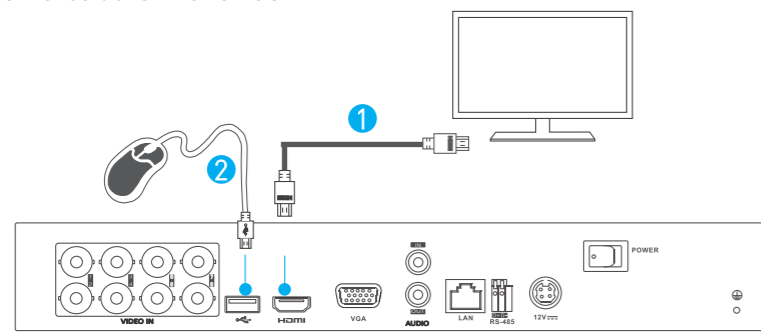
## 2 Encendido de las cámaras

- 1 Localice los conectores de alimentación rojos del cable de alimentación + vídeo.
- 2 Conecte un extremo del conector de alimentación rojo a la entrada de alimentación de la cámara y el otro extremo al módulo de potencia aislado.
- 3 A continuación, utilice el cable de alimentación de 1 a 4 pines si tiene varias cámaras para conectar (opcional). Conecte el cable de alimentación + vídeo o el cable de alimentación de 1 a 4 pines al adaptador de corriente para la cámara.
- 4 Enchufe el adaptador de corriente para la cámara a la toma de corriente para encender las cámaras.



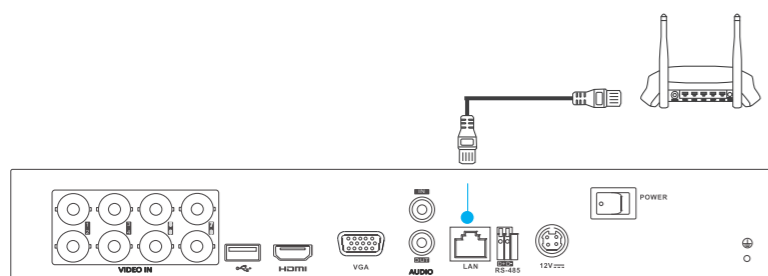
## 3 Conexión de la pantalla externa y el ratón

- 1 Conecte el cable HDMI (incluido) al DVR y la pantalla si quiere manejar el DVR desde el menú local. La salida VGA también es compatible aunque no se incluye el cable VGA.
- 2 Para controlar el menú en la pantalla, necesita un ratón que debe conectar al DVR a través de la interfaz USB.



## 4 Conexión del cable de red

Conecte el DVR al enrutador con un cable de red a través del puerto de red.



## 5 Inicio del DVR

- 1 Conecte el DVR a la toma de corriente con el cable de alimentación.
- 2 Para los modelos CS-X5-108T y CS-X5-116T, al encender el interruptor de alimentación del panel posterior se iniciará el DVR.

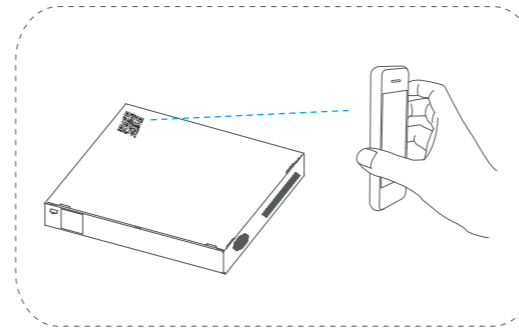


## 6 Instalación de la aplicación EZVIZ International

- 1 Busque "EZVIZ" en App Store o Google Play™ para instalar la aplicación EZVIZ International.
- 2 Abra la aplicación y regístrese para obtener una cuenta de usuario de EZVIZ siguiendo el asistente de inicio.

## 7 Access the DVR

- **[Recomendado]** Puede obtener acceso al DVR a través de la aplicación EZVIZ International. Busque el código QR en la superficie superior del DVR o asistente de inicio en la pantalla. Inicie sesión en la aplicación EZVIZ International, escanee el código QR y siga las instrucciones para agregar el DVR.



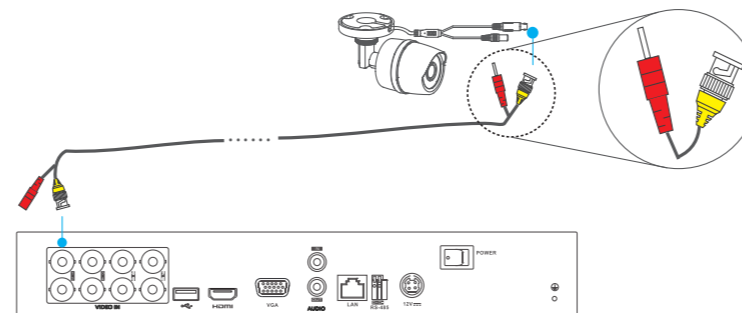
También puede obtener acceso al DVR mediante el menú local. Emergerá en la pantalla un asistente de inicio cuando se inicie el DVR. Haga clic en el botón Asistente de inicio y siga el asistente para configurar el DVR.

## FRANÇAIS

- i** Les chiffres figurant dans ce manuel sont donnés uniquement à titre indicatif et peuvent varier d'un produit à l'autre.

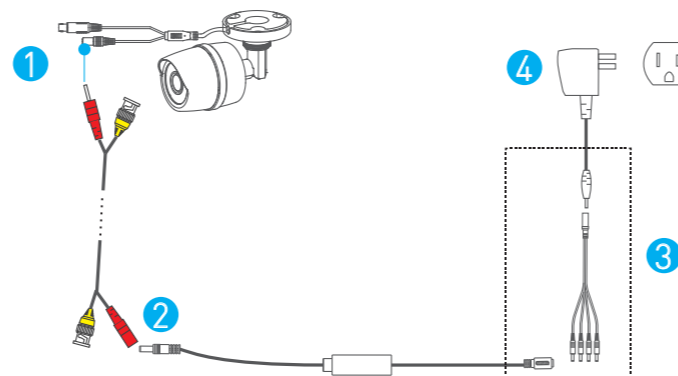
## 1 Connecter des caméras au DVR

Repérez les connecteurs BNC jaunes du câble alimentation + vidéo. Branchez une extrémité du câble BNC au connecteur BNC de la caméra et l'autre extrémité au connecteur BNC du DVR.



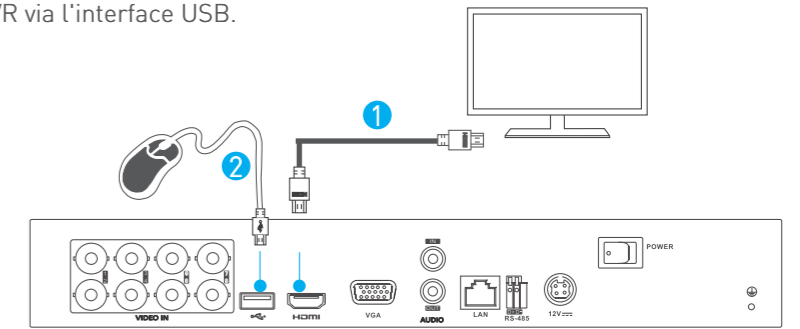
## 2 Allumez la ou les caméras

- 1 Repérez les connecteurs d'alimentation rouges du câble alimentation + vidéo.
- 2 Branchez un connecteur d'alimentation rouge au connecteur d'alimentation de la caméra et l'autre extrémité au module d'alimentation isolé.
- 3 Ensuite, utilisez le câble d'alimentation répartiteur (1-4) si vous devez brancher plusieurs caméras (en option). Branchez le câble alimentation + vidéo ou le câble d'alimentation répartiteur au transformateur de la caméra.
- 4 Branchez le transformateur de la caméra à la prise d'alimentation de la ou des caméras.



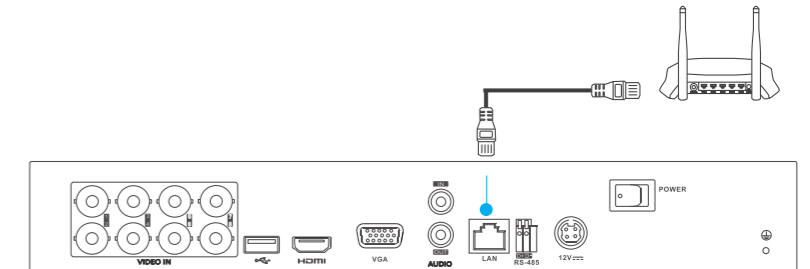
## 3 Brancher l'écran externe et la souris

- 1 Branchez le câble HDMI (fourni) au DVR et à l'écran si vous souhaitez piloter le DVR à partir du menu local. Une sortie VGA est également prise en charge. Vous devez toutefois fournir vous-même un câble VGA.
- 2 Pour utiliser le menu à l'écran vous devez utiliser une souris. Branchez-la au DVR via l'interface USB.



## 4 Brancher le câble réseau

Branchez le DVR au port réseau du routeur au moyen d'un câble réseau.



## 5 Démarrer le DVR

- 1 Branchez le DVR à la prise secteur à l'aide du cordon d'alimentation.
- 2 Concernant la CS-X5-108T et la CS-X5-116T, actionnez le bouton marche-arrêt situé à l'arrière pour démarrer le DVR.

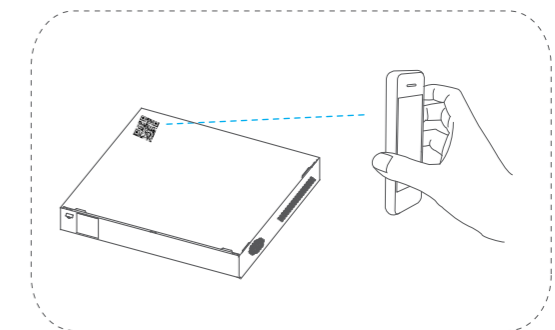


## 6 Installer l'application EZVIZ International

- 1 Dans l'App Store ou sur Google Play™, recherchez EZVIZ pour installer l'application.
- 2 Ouvrez l'application et ouvrez un compte d'utilisateur EZVIZ en suivant les instructions de l'assistant.

## 7 Accéder au DVR

- **[Recommandé]** Vous pouvez accéder au DVR via l'application EZVIZ International. Repérez le code QR sur le DVR ou l'assistant au démarrage. Ouvrez l'application EZVIZ International, scannez le code QR puis suivez les indications pour ajouter le DVR.



Vous pouvez également accéder au DVR à partir du menu local. Un assistant s'ouvre à l'écran après le démarrage du DVR. Cliquez sur Start Wizard (démarrer l'assistant) puis suivez les instructions.